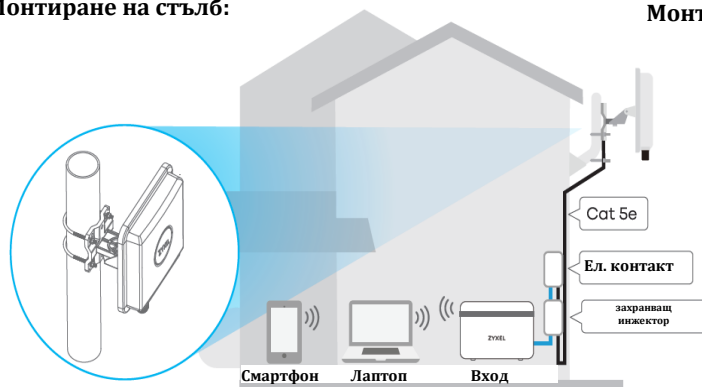


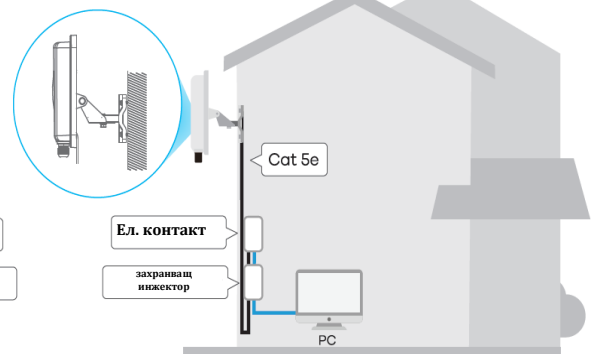
Ръководство на потребителя за рутер ZyXEL LTE7490-M904

I. Примери за места за монтиране:

Монтиране на стълб:



Монтиране на стена:



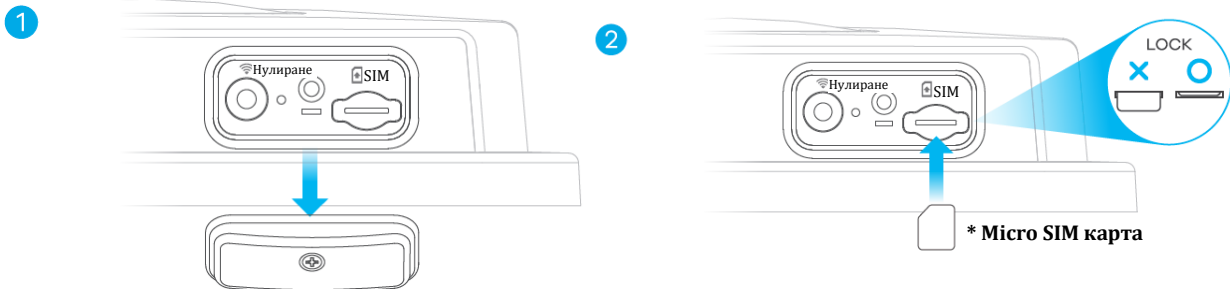
Монтиране на стълб:

Поставете ZyXEL LTE7490-M904 в отворено пространство без физически препятствия и настройте ъгъла му, така че да сочи към базовата станция за възможно най-силен LTE сигнал.

Монтиране на стена:

Моля вижте горното изображение.

II. Инсталиране на SIM карта:

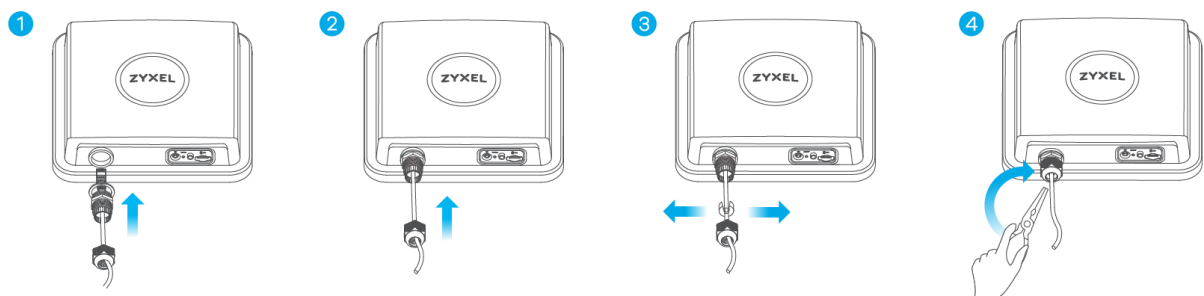


1. Уверете се, че ZyXEL LTE7490-M904 е изключен. Не трябва да има свързан Ethernet кабел, който да доставя захранване чрез PoE. Отворете отделениято за SIM карта като го отвинтите.
2. Поставете SIM картата, която сте получили от LTE ISP (ISP=Доставчик на интернет услуги).

III. Кабелни връзки:

Стъпка 1:

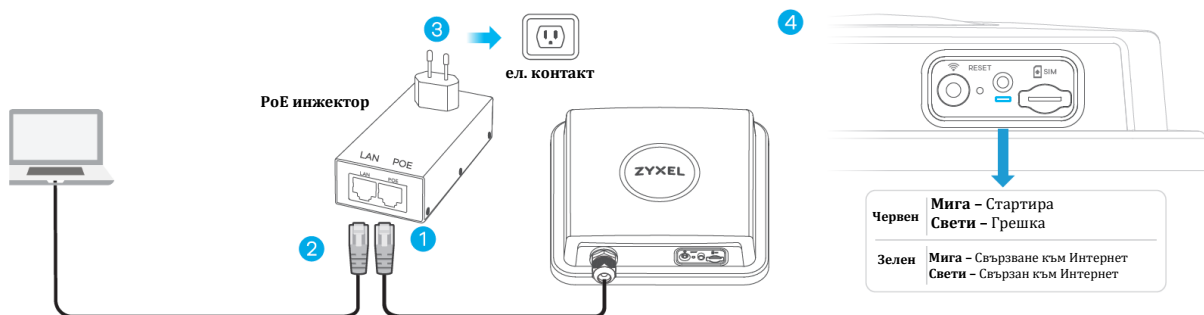
Следвайте стъпки 1 до 4 (може да ги видите в долното изображение), за да свържете 8-пинов CAT 5e Ethernet кабел към LAN порта на ZyXEL LTE7490-M904.



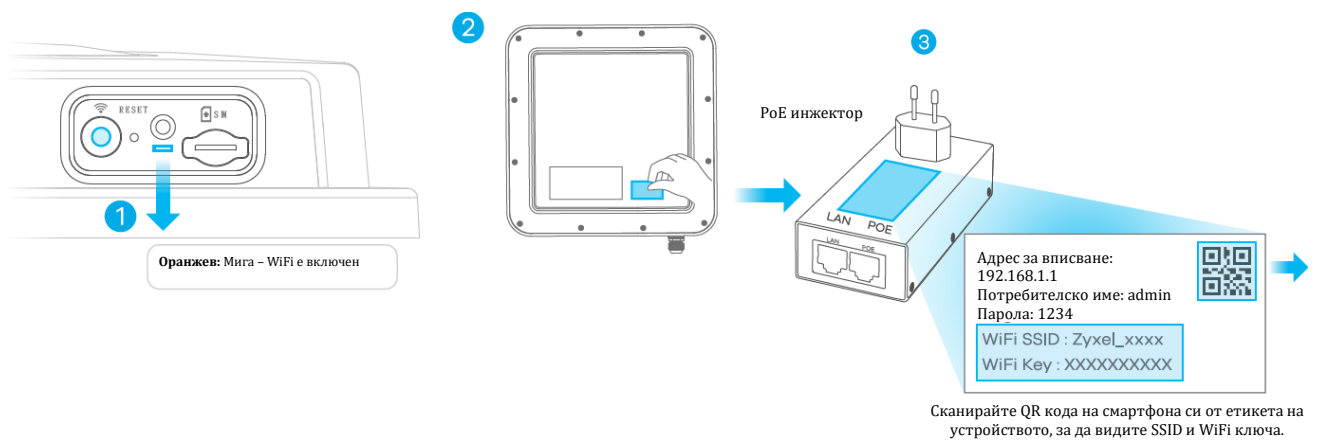
Стъпка 2:

1. Свържете другия край на Ethernet кабела към изходния порт на предоставения PoE инжектор.

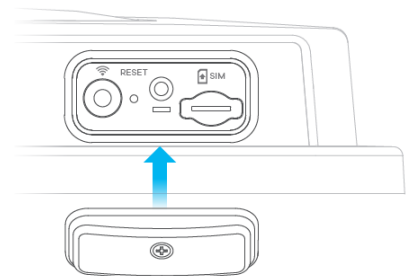
- Свържете входния порт на инжектора към компютър с Ethernet кабел за първоначална конфигурация.
- Свържете захранващия щепсел на PoE инжектора към ел. контакт.
- Проверете LED индикатора до слота за SIM карта.



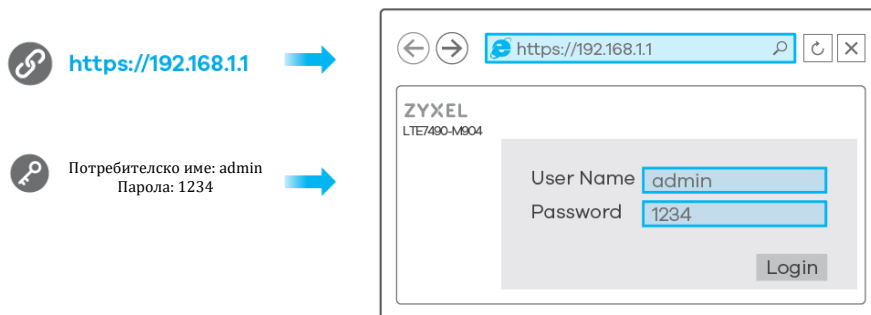
IV. Свързване на WiFi на вашия ZyXEL LTE7490-M904 за лесна настройка:



- Проверете дали WiFi-а е включен – червеният LED индикатор трябва да мига. Ако индикаторът не мига, натиснете бутона WiFi, за да го включите.
- Махнете етикета в задната страна на ZyXEL LTE7490-M904 и го поставете в инжектора. Свържете се към WiFi мрежата на ZyXEL LTE7490-M904 като използвате **WiFi SSID** и **WiFi** ключа на етикета на инжектора или сканирайте QR кода на смартфона си, за да се свържете.
- Завинтете капака на слота за SIM карта, за да го поставите стабилно.



V. Конфигуриране на вашия ZyXEL LTE7490-M904 (опция):



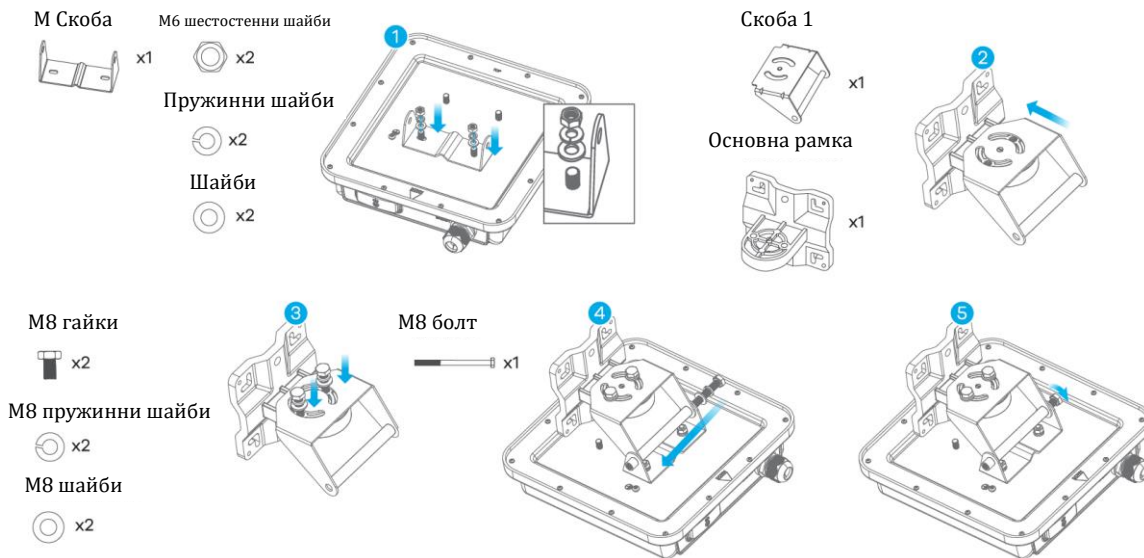
Отворете уеб браузъра си и отидете на <https://192.168.1.1>
 Въведете потребителското име (**admin**) и парола (**1234**) по подразбиране и натиснете върху Вписване (**Login**). Вижте ръководството за употреба на www.zyxel.com за повече информация.

VI. Монтиране към стълб/стена: Свързване на скоба М и на основната рамка:

1. Използвайте шайби, пружинни шайби и гайки, за да закрепите скобата тип М към задната страна на ZyxEL LTE7490-M904.

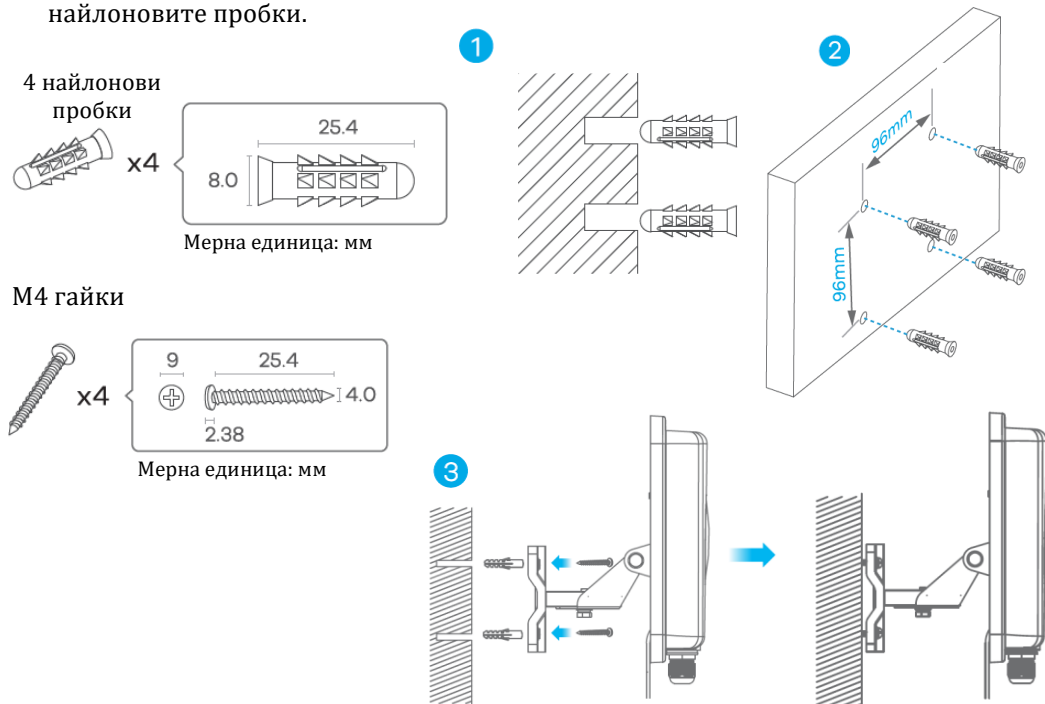
2-3. Следвайте стъпки 2-3 (показани на долното изображение), за да прикрепите въртящата се скоба към основната рамка на скобата като използвате шайби, пружинни шайби и шестстенни гайки. Не затягайте гайките докато не сте настроили ъгъла на монтиране във финалната стъпка.

4-5. Следвайте стъпки 4-5 (показани на долното изображение), за да подравните въртящата се скоба със скобата тип М. Поставете болта М8 през дупките и използвайте шайби, пружинни шайби и гайки, за да го затегнете.



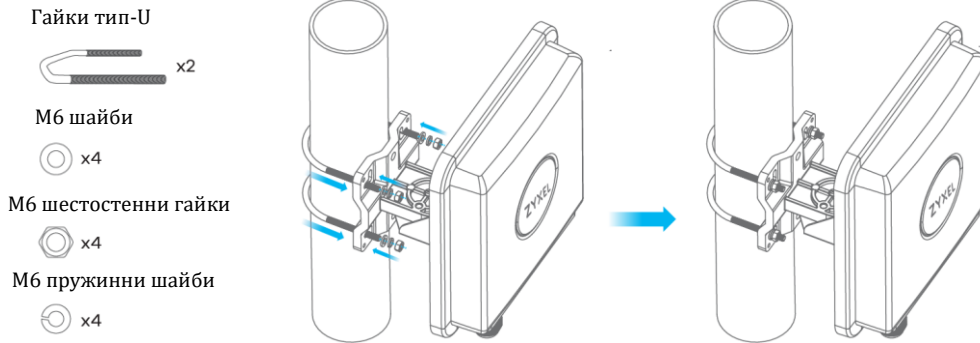
VII. Монтиране на стена (опция):

1. Използвайте четирите крайни дупки на скобата М, за да маркирате дупките на стена. Продупчете 4 дупки в избраната от вас стена.
2. Поставете найлоновите стенни пробки в стената.
3. Използвайте монтажните гайки, за да стабилизирате основната рамка към стената през найлоновите пробки.



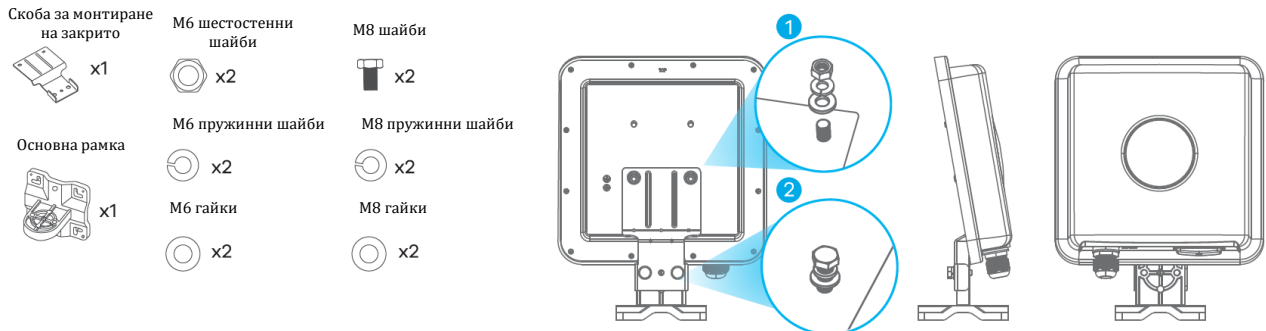
VIII. Монтиране на стълб (опция):

Поставете U-болта около стълб. Поставете U-болта през дупките на основната рамка. Използвайте гаечен ключ, за да стабилизирате основната рамка към стълба с шайби, пружинни шайби и гайки.



IX. Настолно монтиране:

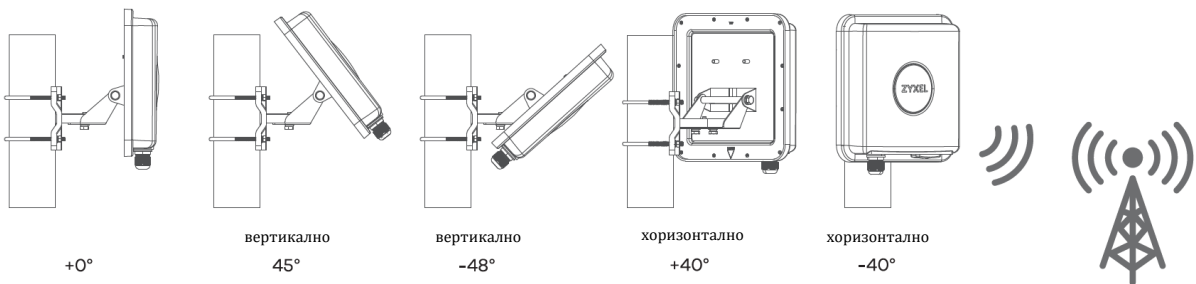
1. Използвайте шайби, пружинни шайби и гайки, за да прикрепите скобата за монтиране на закрито към задната страна на устройството.
2. Използвайте шайби, пружинни шайби и гайки, за да прикрепите основната рамка към скобата за монтиране на закрито.



X. Настройка на ъгъла на монтиране на стълб/стена:

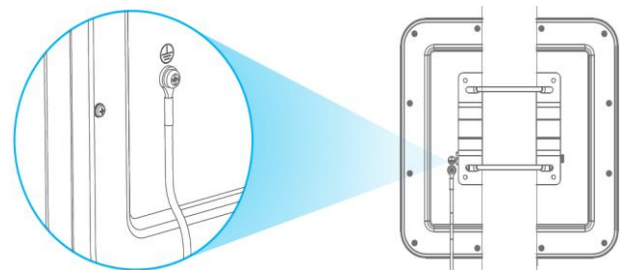
Свържете PoE инжектора към ел. контакт. Използвайте приложението Ally LTE, за да намерите оптималната сила на LTE сигнала и да управлявате вашия ZyXEL LTE7490-M904.

Бележка: След конфигурирането на вашия ZyXEL LTE7490-M904, моля изключете WiFi.



XI. Заземяване:

Свържете зелен/жълт заземителен кабел (18 AWG или по-малък) към задния панел на ZyXEL LTE7490-M904 като използвате M4 заземителен винт. Прикрепете другия край на кабела към земята, или към същия заземен електрод на стълба на който сте монтирали устройството, или към основния заземителен електрод на сградата. Следвайте регулациите и инструкциите за безопасност на вашата държава, за да заземите устройството правилно. Квалифициран технически персонал трябва да потвърди, че защитният заземителен терминал на сградата е валиден.



XII. Регулаторна информация:

Вносител за Европейски съюз: Zyxel Communications A/S, Generatorvej 8D, 2860 Съборг, Дания <http://www.zyxel.dk>



Информация за рециклиране:

Директива за отпадъци от електрическо и електронно оборудване (WEEE)

Този символ указва, че продуктът не трябва да се изхвърля заедно с домакинските отпадъци, съгласно Директивата и националното законодателство на всяка държава.

Продуктът трябва да се предаде в предназначен за целта събирателен пункт или на упълномощена организация за събиране и рециклиране на отпадъци от електрическо и електронно оборудване (ЕЕО). За повече информация къде да предадете отпадното оборудване за рециклиране, се свържете с местната администрация, орган по сметсъбиране, одобрена схема за ОЕЕО или с местната служба за изхвърляне на битови отпадъци.

Публикувано от Zyxel Communications Corporation. Всички права са запазени.

Може да намерите допълнителна информация за този продукт на support@zyxel.bg

Може да намерите допълнителна информация и детайли за този продукт на www.polycomp.bg